



# M3 Soundbar

QUICK START GUIDE

Full manual available at [www.qacoustics.com/manuals](http://www.qacoustics.com/manuals)

**DE** Volle manuelle verfügbar  
[www.qacoustics.com/manuals](http://www.qacoustics.com/manuals)

**EL** Πλήρες εγχειρίδιο διαθέσιμο σε  
[www.qacoustics.com/manuals](http://www.qacoustics.com/manuals)

**ES** Manual completo disponible en  
[www.qacoustics.com/manuals](http://www.qacoustics.com/manuals)

**FR** Manuel complet disponible à  
[www.qacoustics.com/manuals](http://www.qacoustics.com/manuals)

**IT** Manuale completo disponibile presso  
[www.qacoustics.com/manuals](http://www.qacoustics.com/manuals)

**NL** Volledige handleiding beschikbaar op  
[www.qacoustics.com/manuals](http://www.qacoustics.com/manuals)

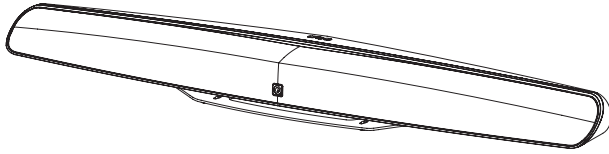
**PL** Pełna instrukcja dostępna w  
[www.qacoustics.com/manuals](http://www.qacoustics.com/manuals)

**RU** Полное руководство доступно на  
[www.qacoustics.com/manuals](http://www.qacoustics.com/manuals)

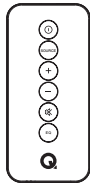
**SV** Fullständig manual finns på  
[www.qacoustics.com/manuals](http://www.qacoustics.com/manuals)

**ZH** 可至官網查閱完整版的使用者說明手冊  
[www.qacoustics.com/manuals](http://www.qacoustics.com/manuals)

# Package contents



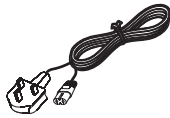
1 x Q M3 Soundbar



1 x Remote Control



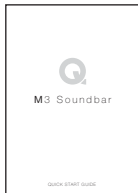
1 x Lithium Battery  
(3V, CR2025)



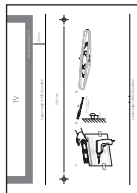
1 x Mains Cable



1 x HDMI Cable



1 x Quick Start  
Guide



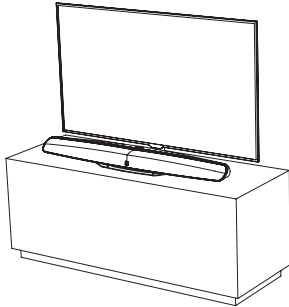
1 x Wall Mount  
Template



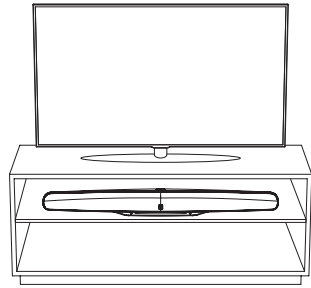
1 x Warranty Card

# 1. Choose a location for the M3 Soundbar

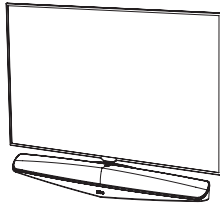
**A** On cabinet



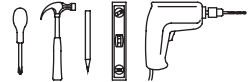
**B** In cabinet



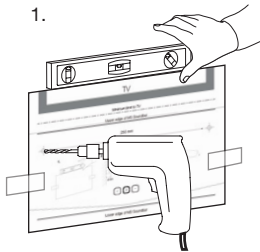
**C** On wall



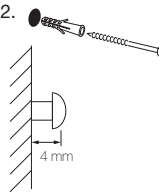
2 x 4mm Roundhead  
Screws and Wall Fixing not included



1.



2.



3.



**DE** Wählen Sie einen Speicherort für die M3 Soundbar

- A. Auf einem Schrank
- B. In einem Schrank
- C. An der Wand

**EL** Επιλέξτε μια θέση για τα M3 Ράβδου Ήχου

- A. Πάνω σε ντουλάπι
- B. Μέσα σε ντουλάπι
- C. Σε τοίχο

**ES** Scegliere una posizione per i M3 Soundbar

- A. Sobre armario
- B. En armario
- C. En pared

**FR** Choisissez un emplacement pour les M3 Soundbar

- A. Sur l'armoire
- B. Dans l'armoire.
- C. Sur le mur

**IT** Scegliere una posizione per i M3 Soundbar

- A. Sul mobiletto
- B. Nel mobiletto
- C. A parete

**NL** Kies een locatie voor de M3 Soundbar

- A. Op audiomeubel
- B. In audiomeubel
- C. Aan de muur

**PL** Wybierz lokalizację M3 Soundbar

- A. Na szafce
- B. W szafce
- C. Na ścianie

**RU** Выберите место для M3 Soundbar

- A. На шкафу
- B. В шкафу
- C. На стене

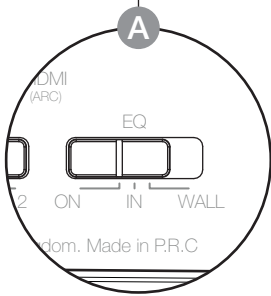
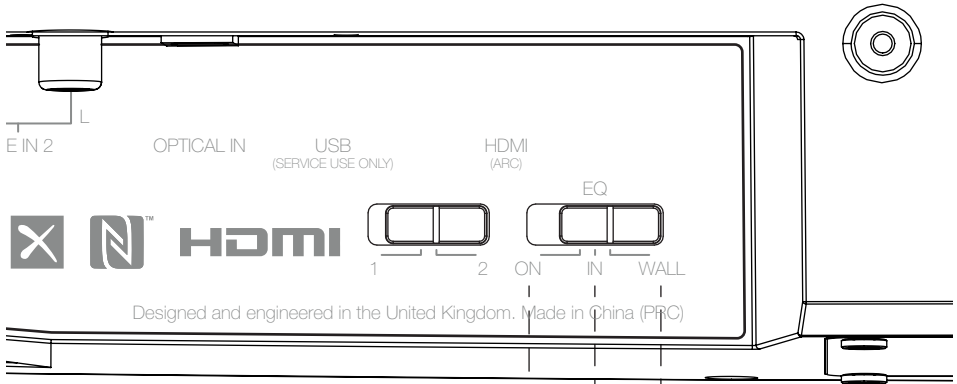
**SV** Välj en plats för M3 Soundbar

- A. På skåp
- B. I skåp
- C. På vägg

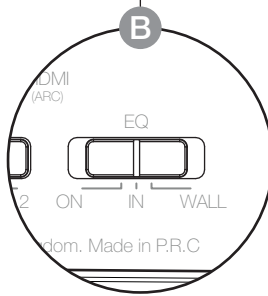
**ZH** 选择适当的地方放置 M3 Soundbar

- A. 柜子上
- B. 柜子内
- C. 墙上

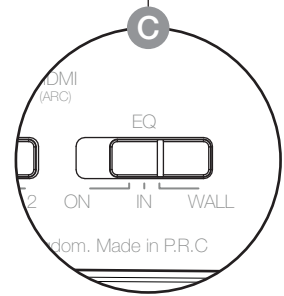
## 2. EQ Selection



On cabinet



In cabinet



On wall

- DE** EQ-Auswahl  
 A. Auf einem Schrank  
 B. In einem Schrank  
 C. An der Wand

- EL** Επιλογή EQ  
 A. Πάνω σε ντουλάπι  
 B. Μέσα σε ντουλάπι  
 C. Σε τοίχο

- ES** Selección de ecualizador EQ  
 A. Sobre armario  
 B. En armario  
 C. En pared

- FR** Sélection EQ  
 A. Sur l'armoire  
 B. Dans l'armoire.  
 C. Sur le mur

- IT** Selezione EQ  
 A. Sul mobiletto  
 B. Nel mobiletto  
 C. A parete

- NL** EQ-selectie  
 A. Op audiomeubel  
 B. In audiomeubel  
 C. Aan de muur

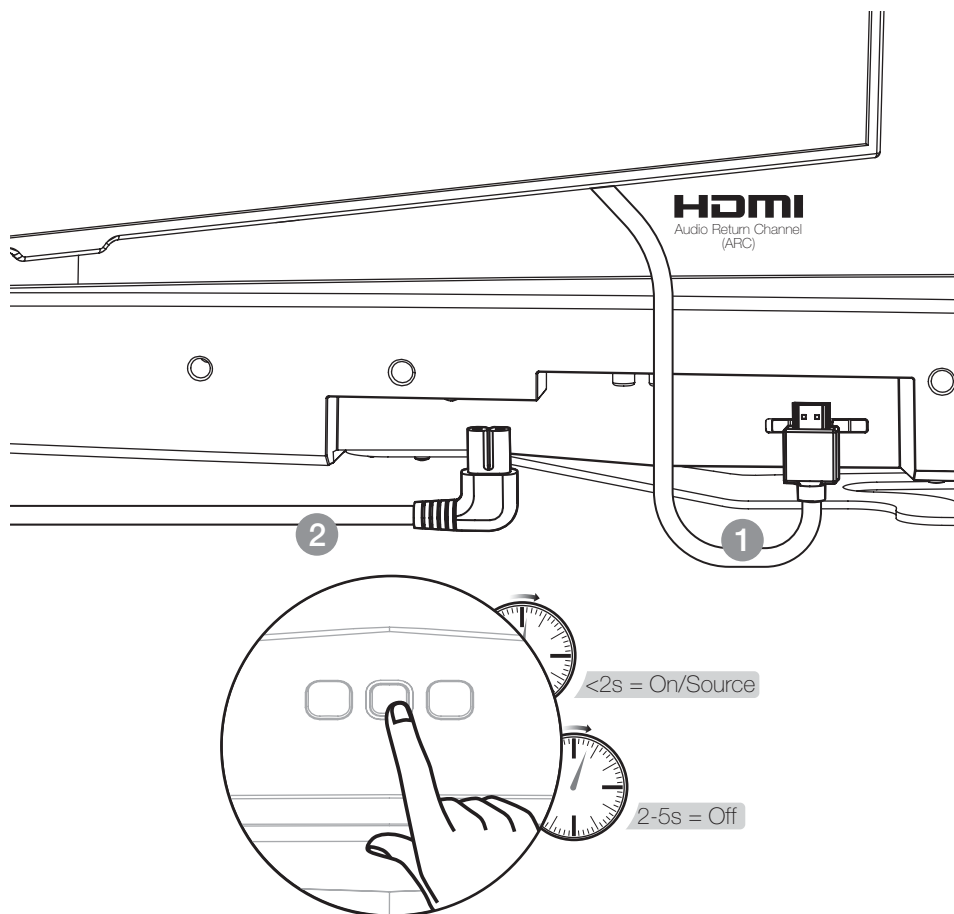
- RU** Выбор эквалайзера  
 A. На шкафу  
 B. В шкафу  
 C. На стене

- PL** Wybór EQ  
 A. Na szafce  
 B. W szafce  
 C. Na ścianie

- SV** EQ-urval  
 A. På skåp  
 B. I skåp  
 C. På vägg

- ZH** EQ选择  
 A. 柜子上  
 B. 柜子内  
 C. 墙上

### 3. Connecting to your TV



**DE** Anschließen an das Fernsehgerät

2s = On / Quellenauswahl  
2-5s = Aus

**EL** Σύνδεση με την τηλεόραση σας

2s = Επιλογής / Πηγή  
2-5s = Off

**ES** Conexión a su televisor

2s = En la selección / Fuente  
2-5s = Off

**FR** Connexion à votre téléviseur

2s = Marche / Source  
2-5s = Off

**IT** Collegamento al televisore

2s = On / Fonte  
2-5s = Off

**NL** Aansluiten op uw TV

2s = On / Bron selectie  
2-5s = Uit

**RU** Подключение к телевизору

2s = **О** / выбора источника  
2-5s = **Выкл**

**PL** Podłączenie do telewizora

2s = W / wyboru źródła  
2-5s = Wyłączony

**SV** Anslutning till TV: n

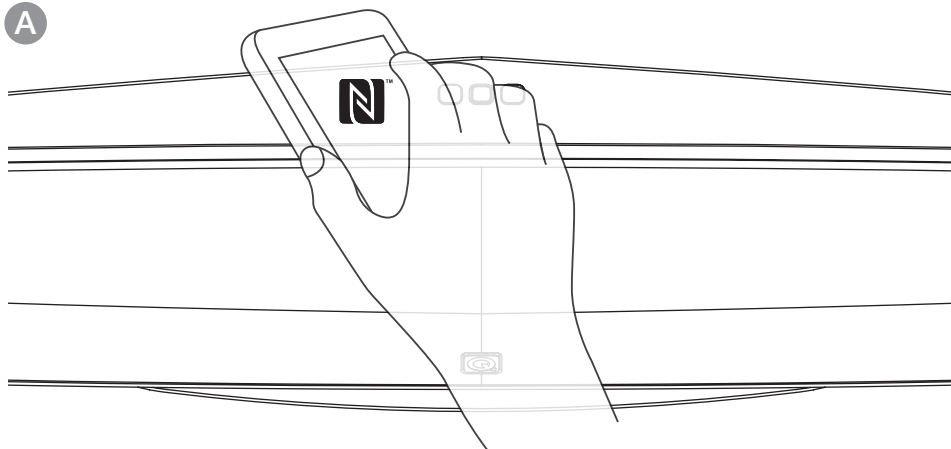
2s = On / Val av källa  
2-5s = Off

**ZH** 连结您的电视

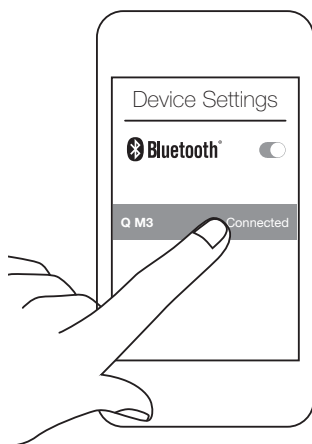
2s = 开机/选择来源  
2-5s = 关机

## 4. Connecting to your Bluetooth® devices

A



B



**DE** Verbinden mit Ihrem Bluetooth®-Geräte

A - NFC

B - Geräteeinstellungen

**EL** Σύνδεση σε συσκευές Bluetooth® σας

A - NFC

B - Ρυθμίσεις Συσκευής

**ES** Conexión a dispositivos Bluetooth®

A - NFC

B - Configuración del dispositivo

**FR** Raccordement à vos appareils Bluetooth®

A - NFC

B - Paramètres de l'appareil

**IT** Collegamento ai vostri dispositivi Bluetooth®

A - NFC

B - Impostazioni del dispositivo

**NL** Verbinding maken met uw Bluetooth®-apparaten

A - NFC

B - Device Settings

**PL** Podłączanie do urządzeń Bluetooth®

A - NFC

B - Ustawienia urządzenia

**RU** Подключение к устройствам Bluetooth®

A - NFC

B - Настройки устройства

**SV** Anslutning till din Bluetooth®-enheter

A - NFC

B - Enhetsinställningar

**ZH** 連結您的藍芽裝置

A: NFC

B: 裝置設定



**ACOUSTICS**

QACOUSTICS.COM

The Bluetooth® word mark and logo are registered trademarks owned by Bluetooth SIG, Inc. and use of such marks by Amour Home Electronics Limited is under license. Other trademarks and trade names are those of their respective owners.

Qualcomm aptX is a product of Qualcomm Technologies International, Ltd. Qualcomm is a trademark of Qualcomm Incorporated, registered in the United States and other countries, used with permission. aptX is a trademark of Qualcomm Technologies International, Ltd., registered in the United States and other countries, used with permission.

The term HDMI and HDMI High-Definition Multimedia Interface, and the HDMI Logo are trademarks or registered trademarks of HDMI Licensing LLC in the United States and other countries.

Our policy is one of continuous product improvement.  
We reserve the right to change the designs and specifications without notice.  
This document contains information that is subject to change without notice.