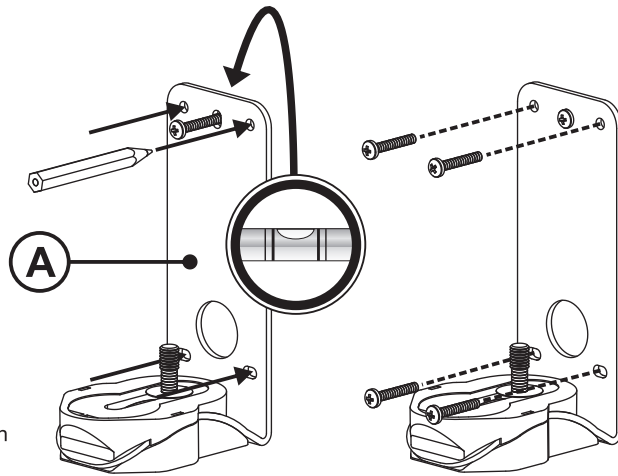
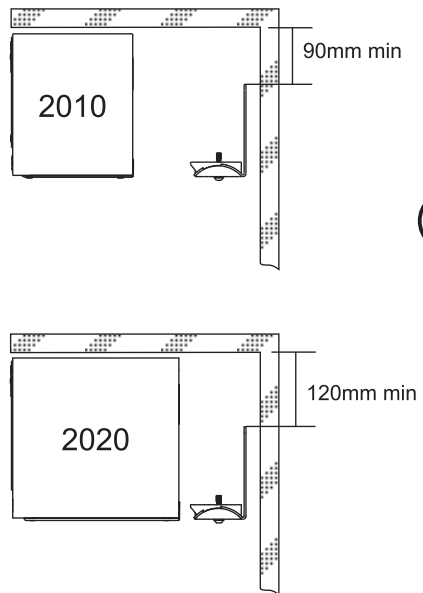


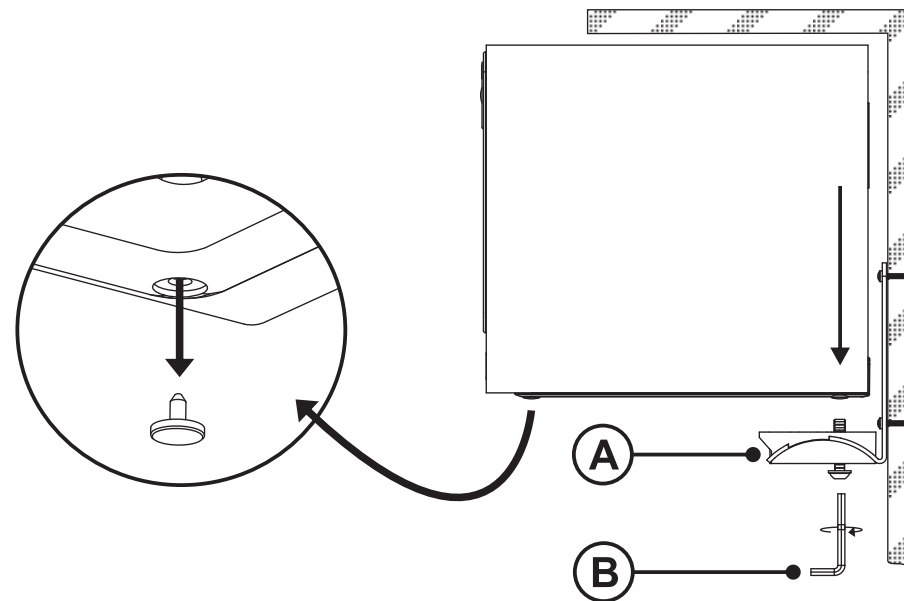
01



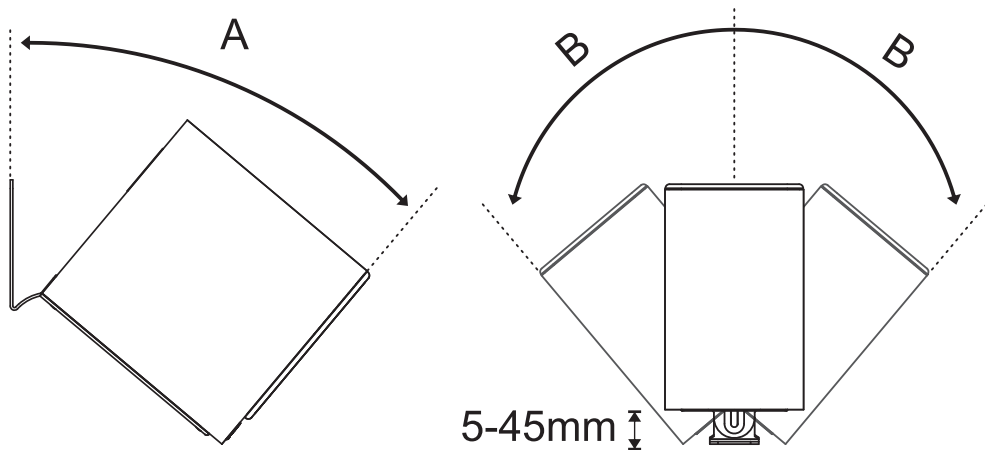
NOTE: We do not provide fixings for the bracket as wal materials and conditions are not always the same. We recommend using appropriate wall plugs and at least five No. 8x40mm screws for a secure mounting.

REMARQUE : Les éléments de fixation ne sont pas fournis, car les matériaux et les conditions peuvent différer. Pour un montage sécurisé, nous recommandons d'utiliser des pièces d'ancrage mural appropriées et au moins cinq vis 8 X 40mm.

02

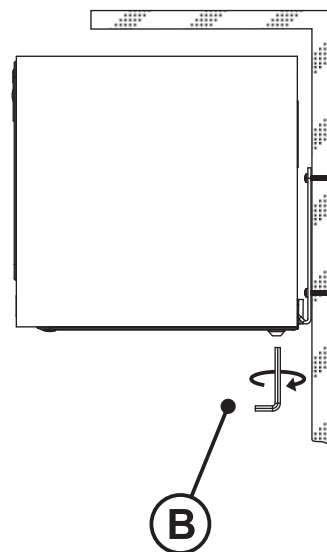


03

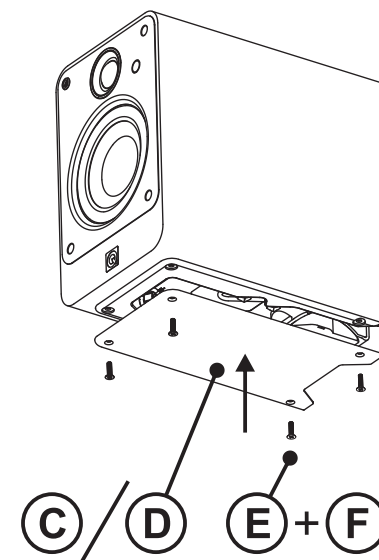


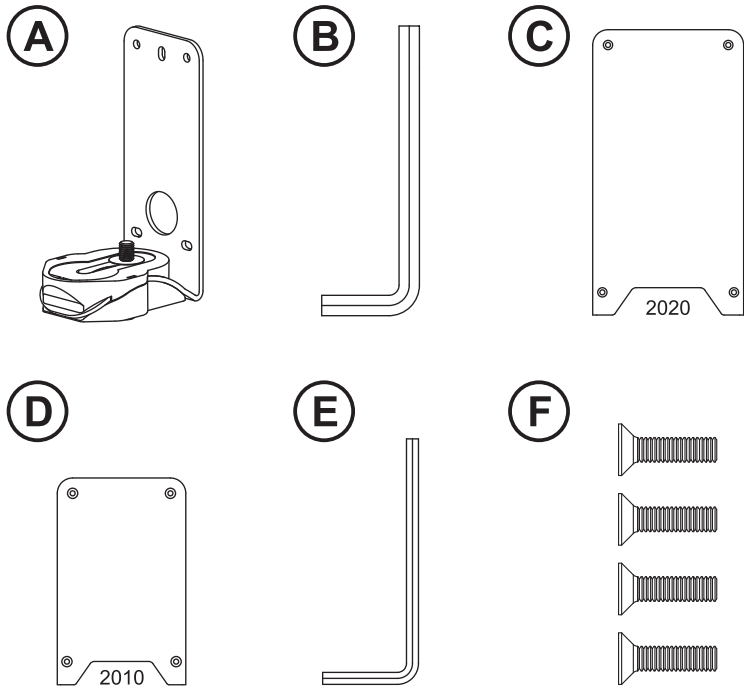
	A	B
2010	45°	40°
2020	45°	35°
2000C	45°	0°

04



05





**Wall Mounting**

Mounting of this unit to the wall should only be carried out by qualified persons. Install in an appropriate location only after checking wall structure and durability for accident prevention. Consult a qualified builder if in any doubt as to the structural integrity of the wall.

**NOTE: We do not provide fixings for the bracket as wall materials and conditions are not always the same. We recommend using appropriate wall plugs and at least four No. 8x40mm screws for a secure mounting.**

Q-Acoustics can accept no responsibility for damage to equipment whilst assembling or mounting this unit.

**Fixation au mur**

Fixation de la paroi de cet élément ne doit être effectuée par une personne qualifiée. Afin de prévenir tout risque d'accident, ne procédez à l'installation à l'emplacement approprié qu'après avoir vérifié la structure et la durabilité du mur. Si vous avez un doute quelconque concernant la solidité structurale du mur, consultez un constructeur qualifié.

**REMARQUE : Les éléments de fixation ne sont pas fournis, car les matériaux et les conditions peuvent différer. Pour un montage sécurisé, nous recommandons d'utiliser des pièces d'ancrage mural appropriées et au moins quatre vis 8 X 40mm.**

Q-Acoustics ne peut accepter aucune responsabilité pour les dommages causés aux équipements pendant l'assemblage ou le montage de cet élément.